

## Ravintolalaitteet

### 700XP Infrapunaliesi, pöytämalli 800 mm

KAPPALE # \_\_\_\_\_

MALLI # \_\_\_\_\_

NIMI # \_\_\_\_\_

SIS # \_\_\_\_\_

AIA # \_\_\_\_\_



371024 (E7IRED2000)

INFRAPUNALIESI, PÖYTÄM.  
400 MM

### Lyhyt spesifikaatio

#### Kapp. Nro.

700 XP laitesarja sisältää yli 100 mallia, jotka ovat suunniteltu takaamaan korkeimman tuottavuuden, luotettavuuden, ergonomian sekä energiansäästön. Sarjan ominaispiirteenä on, että kaikki laitteet ovat 730 mm syviä ja leveysvaihtoehtoina on 400 mm, 800 mm tai 1200 mm.

Sarjassa on paljon energiatehokkuuteen ja ympäristöystävällisyyteen liittyviä ratkaisuja ja laitteet ovat valmistettu laadukkaasta ruostumattomasta teräksestä.

### Ominaisuudet

- Lasikeraaminen paistopinta, 6 mm paksu, on varustettu kahdella infrapunakeittoalueella.
- Pyöreät samankeskkiset 230 mm:n kuumennusalueet takaavat tasaisen lämmön myös suurimmille kattiloille.
- Keittotaso on tiivistetty niin, ettei väliin pääse kertymään likaa.
- Varoitusvalo ilmaisee pinnan jäännöslämpötilan.
- Välitön lämmönsiirto keittolevystä kattilaan.
- Hukkalämmön luovutus ympäristöön on erittäin alhaista.
- Lämmitys erittäin suurtehoisilla sähkövastuksilla.
- Sileä Ceran-pinta on helppo puhdistaa ja takaa hyvän hygienian.
- IPX4-vesisuojaus.
- Soveltuu työtasolle asennettavaksi.

### Rakenne

- Ulkopaneelit ruostumatonta terästä ja Scotch Brite -viimeistelyllä.
- Laitteen päälliosa on valmistettu yhtenäisestä 1,5 mm paksusta ruostumattomasta teräksestä.
- Laitteet ovat valmistettu laserleikkaamalla, jolloin saumakohtat ovat yhtenäisiä, eikä liikataskuja pääse muodostumaan. Puhtaanapito on helppoa.

### Vastuullisuus



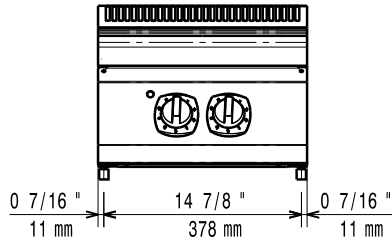
- Jokainen keittoalue on itsenäisesti ohjattavissa.

HYVÄKSYNTÄ: \_\_\_\_\_

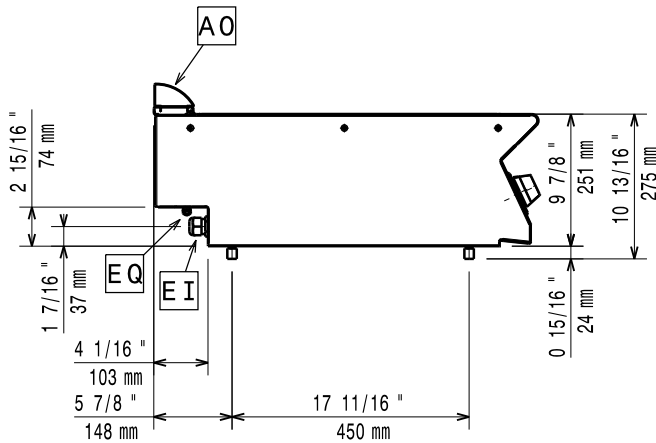
**Lisävarusteet**

• Liitossarja	PNC 206086	<input type="checkbox"/>
• Tuki 800 mm silta-asennus	PNC 206137	<input type="checkbox"/>
• Tuki 1000 mm silta-asennus	PNC 206138	<input type="checkbox"/>
• Tuki 1200 mm silta-asennus	PNC 206139	<input type="checkbox"/>
• Tuki 1400 mm silta-asennus	PNC 206140	<input type="checkbox"/>
• Tuki 1600 mm silta-asennus	PNC 206141	<input type="checkbox"/>
• Tuki 400 mm silta-asennus	PNC 206154	<input type="checkbox"/>
• Vesiputken jatko hanalle 700XP	PNC 206291	<input type="checkbox"/>
• Tuuletuskanavan korotusrilä, 400mm	PNC 206303	<input type="checkbox"/>
• Sivukaide oikea ja vasen	PNC 206307	<input type="checkbox"/>
• takakaide 800 mm	PNC 206308	<input type="checkbox"/>
• Ilma-aukon verkkorilä 400mm 700/900XP	PNC 206400	<input type="checkbox"/>
• Etukaide, 400mm	PNC 216046	<input type="checkbox"/>
• Etukaide, 800mm	PNC 216047	<input type="checkbox"/>
• Etukaide, 1200mm	PNC 216049	<input type="checkbox"/>
• Etukaide, 1600mm	PNC 216050	<input type="checkbox"/>
• Leveä kaide, 400 mm	PNC 216185	<input type="checkbox"/>
• Leveä kaide, 800mm	PNC 216186	<input type="checkbox"/>
• 2 kpl sivupeitelevyt 250x700 mm	PNC 216277	<input type="checkbox"/>

Edestä

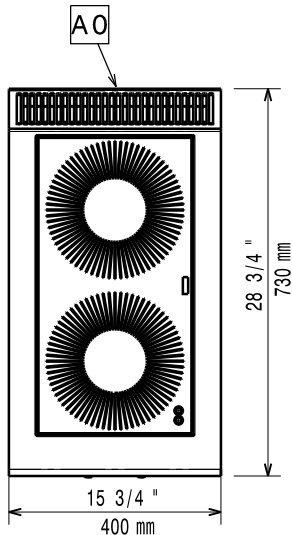


Sivulta



EI = Sähköliitäntä  
 EQ = Ekvipotentiaali ruuvi

Päältä


**Sähkö**

380-400 V/3N ph/50/60 Hz

Jännite:

Kokonaisteho:

4.4 kW

**Avaintieto**

Ulkomitat, leveys:

400 mm

Ulkomitat, syvyys:

730 mm

Ulkomitat, korkeus:

250 mm

Nettopaino:

22 kg

Sertifiointi ryhmä

N7CIE

Etulevyjen teho:

2.2 - 0 kW

Takalevyjen teho:

2.2 - kW

Etulevyjen koko:

Ø 230

Takalevyjen koko:

Ø 230